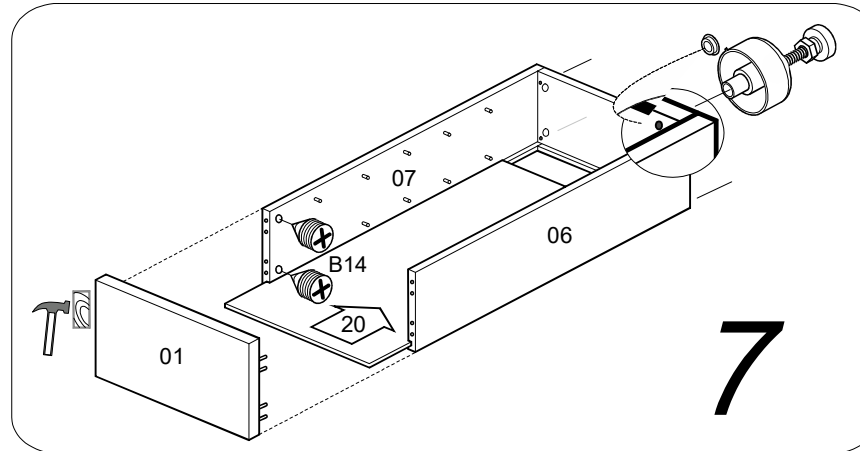


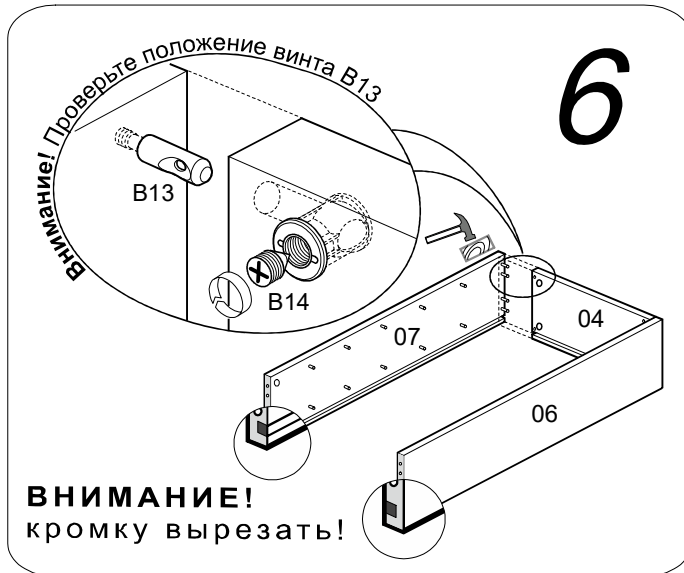
5



7

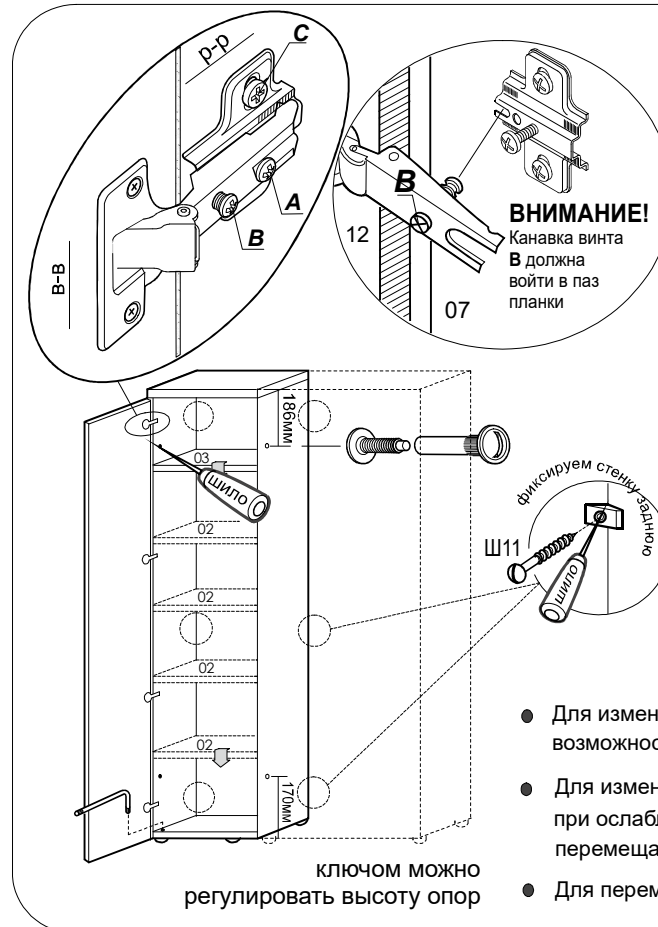
**ВНИМАНИЕ!**

Впишите в маркировочный ярлык код изделия согласно паспорта



6

**ВНИМАНИЕ!**  
кромку вырезать!

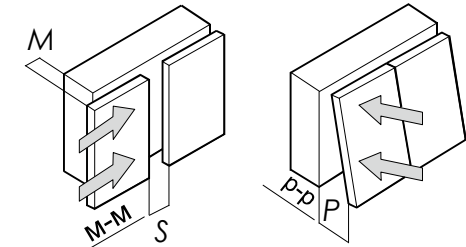


**ВНИМАНИЕ!**  
Канавка винта В должна войти в паз планки

фиксируем стенку заднюю

ключом можно регулировать высоту опор

Для плотного примыкания шкафов один к другому предусмотрена стяжка МВТОН2950. Вертикальные щиты шкафов имеют по два недосверленных отверстия Ш 5мм. глубиной 16мм. Проколите шилом насквозь эти щиты в центре отверстия и с обратной стороны увеличьте образовавшийся просвет до Ш5мм.



9

Регулирование положения дверей по отношению к корпусу.

- Для изменения размера Р ослабить крепежный винт А, что дает возможность перемещения двери по стрелкам р-р
- Для изменения размера М(С) используется регулировочный винт В при ослабленном винте А, что дает возможность перемещать дверь по стрелке м-м, после регулировки затянуть винт А
- Для перемещения двери по стрелке в-в ослабить винты С



11

Крепление шкафа к стене.  
Отверстие в стене Ø8,  
глубиной не менее 40мм,  
разметить по уголку.